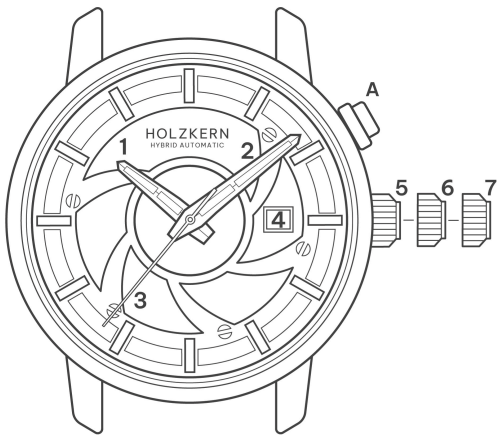


Stormgate

42mm

EN | DE



- 1 Hour | Stunde
- 2 Minute | Minute
- 3 Second | Sekunde
- 4 Date | Datum
- 5 Normal position | Normalposition
- 6 1st Position | 1. Position
- 7 2nd Position | 2. Position
- A Button A | Taste A

**Hybrid Automatic Movement |
Hybrid-Automatikwerk**
Epson PX82A

Case thickness | Gehäusehöhe
12 mm

Circumference | Umfang
Adjustable length | Größenverstellbar

Weight | Gewicht
130 g

Band width | Armbandbreite
22 mm

Water resistance | Wasserdichtigkeit
5 ATM

*applies to the movement only. Wooden parts are not water resistant

*gilt nur für das Uhrwerk. Holzteile sind nicht wasserdicht,

Glass | Glas
Sapphire glass | Saphirglas

Caseback | Rückseite Gehäuse
Metal and Glass | Metall und Glas

Band | Armband
Metal and Wood | Metall und Holz
Clasp Pins | Spangennstifte

Closure | Verschluss
Deployant clasp with fine adjustment |
Klappverschluss mit Feineinstellung

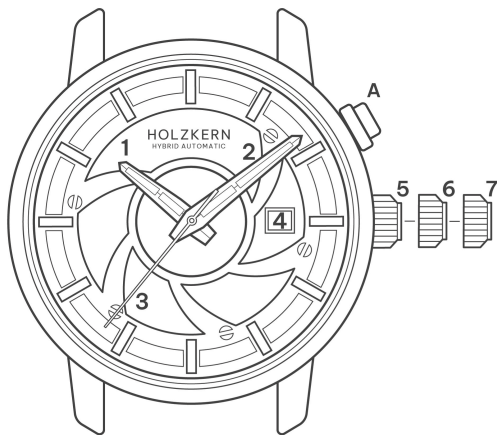
Case connection | Gehäuseverbindung
Spring pin | Federstift

Luminescent | Lumineszierend
Hands | Zeiger

Accuracy/Month ±40 sec.
Genauigkeit/Monat ±40 Sek.



Running time max. 6 Months
Laufzeit max. 6 Monate



EN | DE

- 1 Hour | Stunde
- 2 Minute | Minute
- 3 Second | Sekunde
- 4 Date | Datum
- 5 Normal position | Normalposition
- 6 1st Position | 1. Position
- 7 2nd Position | 2. Position
- A Button A | Taste A

Charging the watch

When the watch is kept in motion, it automatically charges and runs due to the electrical energy.

When the battery runs out, the second hand ticks in 2-second intervals and then continues to run for about 24 more hours. To recharge the watch, swing it about 2-3 times per second until it returns to normal one-second intervals.

Setting the time and date

To adjust the date pull the crown out to the 1st position. Then turn the crown clockwise until the preview day's date* appears. After this pull out the crown to the 2nd position when the second hand is at position 12:00. It will stop on the spot. Then set the hands to the desired time of the day (make sure AM/PM is set correctly) by turning the crown.

After setting the correct time, push the crown back in the normal position.

*Don't set the date between 21:00 and 01:00 (the date may not change the next day). If it is necessary to set the date during this period, first set the time to any time outside of this period, then set the date, and finally reset the correct time.

Power storage indicator

Press button A to see the current charge level of your watch. The position of the second hand now tells you how fully charged it is:

- 0 Seconds: 24 hours, second hand ticks in 2-second intervals
- 5 Seconds: more than 1 day
- 10 Seconds: approx 7 days
- 20 Seconds: 1 month
- 30 Seconds: 4-6 month

Instructions Strap

EN: <https://www.holz kern.com/en/faq/adjust-watch-strap/>

Uhr aufladen

Wenn die Uhr in Bewegung gehalten wird, lädt sie sich automatisch auf und läuft aufgrund der elektrischen Energie.

Wenn der Akku zu Ende geht, tickt der Sekundenzeiger in 2-Sekunden-Schritte und läuft anschließend noch etwa 24 Stunden weiter. Um die Uhr wieder aufzuladen, schwinde sie ca. 2-3 mal pro Sekunde, bis sie wieder normal im Ein-Sekunden-Takt läuft.

Uhrzeit und Datum einstellen

Das Datum kannst du einstellen, indem du die Krone in der 1. Position im Uhrzeigersinn bis zum gewünschten Datum* drehst. Anschließend kannst du die Krone in die 2. Position** herausziehen, sobald der Sekundenzeiger bei 0 steht. Nun kannst du durch Drehen der Krone die gewünschte Uhrzeit einstellen (stelle sicher, dass AM und PM korrekt eingestellt sind). Nach dem Einstellen der korrekten Uhrzeit drückst du die Krone wieder in die normale Position zurück.

*Stelle das Datum nicht zwischen 21:00 und 01:00 Uhr ein (das Datum stellt sich sonst am nächsten Tag nicht richtig um). Falls es notwendig ist, das Datum während dieses Zeitraums einzustellen, stelle zunächst die Uhrzeit auf eine beliebige Zeit außerhalb dieses Zeitraums ein. Stelle anschließend das Datum und danach die korrekte Uhrzeit ein.

Akkuanzeige

Drücke Taste A, um den aktuellen Ladezustand deiner Uhr zu sehen. Die Stellung des Sekundenzeigers gibt dir nun Auskunft darüber, wie voll diese aufgeladen ist:

0 Sekunden: 24 Stunden, Sekundenzeiger im 2-Sekunden-Takt
5 Sekunden: mehr als 1 Tag
10 Sekunden: ca. 7 Tage
20 Sekunden: 1 Monat
30 Sekunden: 4-6 Monate

Anleitung Armband

DE: <https://www.holz kern.com/de/faq/adjust-watch-strap/>