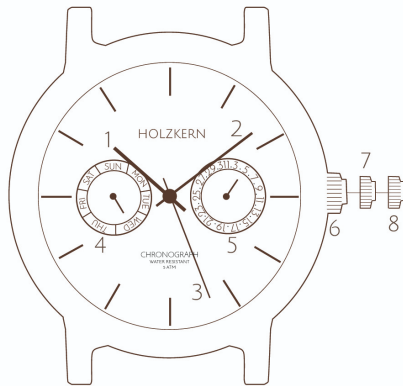







DE | EN | ES | IT | FR | NL | DA

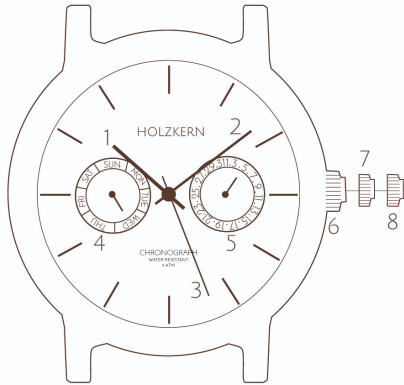


- 1** Hour | Stunde
- 2** Minute | Minute
- 3** Second | Sekunde
- 4** Day | Tag
- 5** Date | Datum
- 6** Normal position | Normalposition
- 7** 1st click | 1. Position
- 8** 2nd click | 2. Position

<p><b>Battery   Batterie</b> SR920SW</p> <p><b>Movement   Uhrwerk</b> Quartz movement   Quarzuhrwerk Seiko VH64</p> <p><b>Water resistance   Wassersäule</b> 10 ATM</p> <p><b>Glass   Glas</b> Sapphire crystal   Saphirglas</p> <p><b>Case thickness   Gehäusehöhe</b> 12,3 mm</p> <p><b>Weight   Gewicht</b> 192 g</p> <p><b>Caseback   Rückseite Gehäuse</b> Metal, Glass   Metall, Glas</p>	<p><b>Circumference   Umfang</b> Adjustable length   Größenverstellbar</p> <p><b>Band width   Armbandbreite</b> 22 mm</p> <p><b>Band   Armband</b> Metal, wood   Metall, Holz Screws   Schrauben</p> <p><b>Closure   Verschluss</b> Butterfly clasp   Schmetterlingsverschluss</p> <p><b>Case connection   Gehäuseverbindung</b> Spring pin with lever   Federstift mit Hebel</p> <p><b>luminescent   lumineszierend</b> hands and markers   Zeiger und Markierung</p>
---------------------------------------------------------------------------------------------------------------------------------------------------------------------------------------------------------------------------------------------------------------------------------------------------------------------------------------------------------------------------------------------------------------------------------	----------------------------------------------------------------------------------------------------------------------------------------------------------------------------------------------------------------------------------------------------------------------------------------------------------------------------------------------------------------------------------------------------------------------------------------------------------------------------------------------------

<b>Instructions Band   Anleitung Armband   Instrucciones para la correa   Istruzioni per il cinturino   Instructions pour le bracelet   Instructies Horlogeband   Instruktioner rem</b>	
 <p>EN: <a href="http://www.holzkern.com/en/faq/#size">www.holzkern.com/en/faq/#size</a>  DE: <a href="http://www.holzkern.com/de/faq/#size">www.holzkern.com/de/faq/#size</a>  ES: <a href="http://www.holzkern.com/es/faq/#size">www.holzkern.com/es/faq/#size</a>  IT: <a href="http://www.holzkern.com/it/faq/#size">www.holzkern.com/it/faq/#size</a></p>	<p>FR: <a href="http://www.holzkern.com/fr/faq/#size">www.holzkern.com/fr/faq/#size</a>  NL: <a href="http://www.holzkern.com/nl/faq/#size">www.holzkern.com/nl/faq/#size</a>  DA: <a href="http://www.holzkern.com/da/faq/#size">www.holzkern.com/da/faq/#size</a></p>

	<b>Accuracy/Month</b> <b>Genauigkeit/Monat</b>	± 20 sec. ± 20 Sek.		<b>Battery life</b> <b>Batterie Lebensdauer</b>	2 Years 2 Jahre
-------------------------------------------------------------------------------------	---------------------------------------------------	------------------------	-------------------------------------------------------------------------------------	----------------------------------------------------	--------------------



- 1** Hour | Stunde
- 2** Minute | Minute
- 3** Second | Sekunde
- 4** Day | Tag
- 5** Date | Datum
- 6** Normal position | Normalposition
- 7** 1st click | 1. Position
- 8** 2nd click | 2. Position

### Setting the time

To set the time, pull the crown out to the 2nd Position. Then turn the crown to set hour and minute hands. After setting the time, push the crown back to normal position and the watch begins to run.

### Setting the day and date

To set the day and the date, pull the crown out in position one. To set the date, turn the crown counterclockwise, to set the day turn it clockwise. After the day and date has been set, push the crown back to the normal position.

*\*Don't set the date between 21:00 and 01:00 (the date may not change the next day).*

### Uhrzeit einstellen

Um die Uhrzeit einzustellen, ziehe die Krone sanft raus bis in Position 2. Drehe dann die Krone, um den Stunden- und Minutenzeiger einzustellen. Danach drücke die Krone wieder in Normalposition.

### Wochentag und Datum einstellen

Ziehe die Krone in Position 1 um den Wochentag und das Datum einzustellen. Zum Einstellen des Datums drehe die Krone gegen den Uhrzeigersinn, um den Wochentag einzustellen, drehe die im Uhrzeigersinn. Drücke danach die Krone wieder in Normalposition zurück.

*\*Stelle das Datum nicht zwischen 21:00 und 01:00 Uhr ein (das Datum stellt sich sonst am nächsten Tag nicht richtig um).*



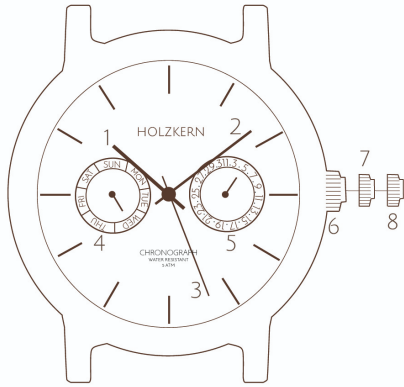
**Accuracy/Month**  
**Genauigkeit/Monat**

± 20 sec.  
± 20 Sek.




**Battery life**  
**Batterie Lebensdauer**



2 Years  
2 Jahre

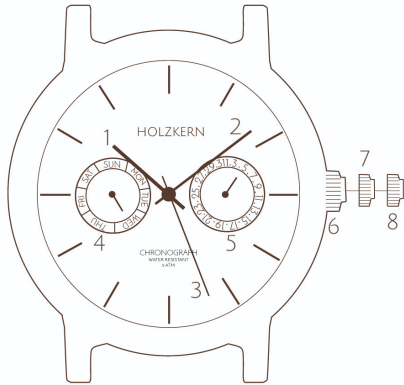


- 1 Hora | Ore
- 2 Minuto | Minuti
- 3 Segundo | Secondi
- 4 Día de la semana | Giorno feriale
- 5 Fecha | Data
- 6 Posición normal | Azzeramento
- 7 Posición 1 | Posizione 1
- 8 Posición 2 | Posizione 2

<p><b>Batería   Batteria</b> SR920SW</p> <p><b>Movimiento   Movimento</b> Movimiento de Cuarzo   Movimento al quarzo Seiko VH64</p> <p><b>Resistencia al agua   Resistenza all'acqua</b> 10 ATM</p> <p><b>Cristal   Vetro</b> Cristal de zafiro   Vetro zaffiro</p> <p><b>Grosor de la caja   Spessore della cassa</b> 12,3 mm</p> <p><b>Peso   Peso</b> 192 g</p> <p><b>Parte trasera de la caja   Fondello</b> Metal, Cristal   Metallo, Verto</p>	<p><b>Circunferencia   Circonferenza</b> Longitud ajustable   Lunghezza regolabile</p> <p><b>Longitud de la correa   Larghezza cinturino</b> 22 mm</p> <p><b>Correa   Cinturino</b> Meal, Madera   Metallo, Legno Pasador tornillo   Viti</p> <p><b>Cierre   Chiusura</b> Cierre de mariposa   Chiusura a farfalla</p> <p><b>Conexiones de la caja   Alette</b> Pasador de resorte con palanca   Perno con leva</p> <p><b>luminiscentes   luminescenti</b> Agujas y marcas   Lancette e marcatori</p>
--------------------------------------------------------------------------------------------------------------------------------------------------------------------------------------------------------------------------------------------------------------------------------------------------------------------------------------------------------------------------------------------------------------------------------------------------------------------------------------	-----------------------------------------------------------------------------------------------------------------------------------------------------------------------------------------------------------------------------------------------------------------------------------------------------------------------------------------------------------------------------------------------------------------------------------------------------------------------------------------------------------------------------------

<p><b>Instructions Band   Anleitung Armband   Instrucciones para la correa   Istruzioni per il cinturino   Instructions pour le bracelet   Instructies Horlogeband   Instruktioner rem</b></p>	
	<p>EN: <a href="http://www.holz Kern.com/en/faq/#size">www.holz Kern.com/en/faq/#size</a></p> <p>DE: <a href="http://www.holz Kern.com/de/faq/#size">www.holz Kern.com/de/faq/#size</a></p> <p>ES: <a href="http://www.holz Kern.com/es/faq/#size">www.holz Kern.com/es/faq/#size</a></p> <p>IT: <a href="http://www.holz Kern.com/it/faq/#size">www.holz Kern.com/it/faq/#size</a></p>
	<p>FR: <a href="http://www.holz Kern.com/fr/faq/#size">www.holz Kern.com/fr/faq/#size</a></p> <p>NL: <a href="http://www.holz Kern.com/nl/faq/#size">www.holz Kern.com/nl/faq/#size</a></p> <p>DA: <a href="http://www.holz Kern.com/da/faq/#size">www.holz Kern.com/da/faq/#size</a></p>

	<p><b>Precisión/Mes</b> <b>Perdita di secondi mensili</b></p>	<p>± 20 sec. ± 20 Sek</p>		<p><b>Duración de la batería</b> <b>Autonomia della batteria</b></p>	<p>2 Años 2 Anni</p>
-------------------------------------------------------------------------------------	-------------------------------------------------------------------	-------------------------------	-------------------------------------------------------------------------------------	--------------------------------------------------------------------------	--------------------------



- 1 Hora | Ore
- 2 Minuto | Minuti
- 3 Segundo | Secondi
- 4 Día de la semana | Giorno feriale
- 5 Fecha | Data
- 6 Posición normal | Azzeramento
- 7 Posición 1 | Posizione 1
- 8 Posición 2 | Posizione 2

### **Establecer la hora**

Para ajustar la hora, tira de la corona hasta la posición 2. Después gira la corona para ajustar las manecillas de las horas y los minutos. Después de ajustar la hora, vuelve a colocar la corona en la posición normal y el reloj comenzará a funcionar.

### **Configurar el día y la fecha**

Para configurar el día y la fecha, tire de la corona hasta la posición 1. Para fijar la fecha, gira la corona en sentido contrario a las agujas del reloj. Para fijar el día, gírela en sentido de las agujas del reloj. Después de configurar el día y la fecha, vuelve a colocar la corona en la posición normal.

\* No configures la fecha entre las 21:00 y la 01:00 (es posible que la fecha no cambie al día siguiente).

### **Impostazione dell'ora**

Per impostare l'ora, estrarre la corona fino alla posizione 2. Poi girare la corona per impostare le lancette delle ore e dei minuti. Dopo aver impostato l'ora, spingere la corona di nuovo nella posizione iniziale e l'orologio inizierà a funzionare.

### **Impostazione del giorno e della data**

Per impostare il giorno e la data, tirare la corona nella posizione 1. Per impostare la data, girare la corona in senso antiorario, per impostare il giorno girarla in senso orario. Dopo aver impostato il giorno e la data, spingere la corona nella posizione iniziale.

\*Non impostare la data tra le 21:00 e le 01:00 (la data potrebbe non cambiare il giorno successivo).

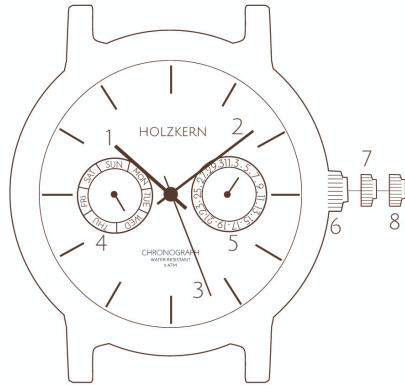


**Precisión/Mes**  
**Perdita di secondi**  
**mensili**

± 20 sec.  
± 20 Sek



**Duración de la batería** 2 Años  
**Autonomia della batteria** 2 Anni



- 1 *Heure* | *Uur*
- 2 *Minute* | *Minuut*
- 3 *Seconde* | *Seconde*
- 4 *Semaine* | *Doordeweeks*
- 5 *Date* | *Datum*
- 6 *Position normale* | *Standaard positie*
- 7 *Position 1* | *Positie 1*
- 8 *Position 2* | *Positie 2*

**Batterie | Batterij**

SR920SW

**Mouvement | Uurwerk***Mouvement à quartz* | Quartz-uurwerk  
Seiko VH64**Étanchéité | Waterdicht**

10 ATM

**Verre | Glas***Verre saphir* | Saffierglas**Épaisseur du boîtier | Kastdikte**

12,3 mm

**Poids | Gewicht**

192 g

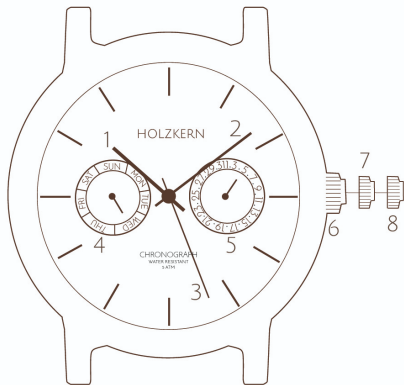
**Verso du boîtier | Achterkant van de kast***Métal, Verre* | Metaal, Glas**Circonférence | Omvang***Longueur ajustable* | Verstelbare lengte**Largeur du bracelet | Bandbreedte**

22 mm

**Bracelet | Horlogeband***Métal, Bois* | Metaal, Hout  
*Vis* | Schroeven**Fermeture | Sluiting***Fermeoir papillon* | Vlindersluiting**Attaches | Kastbevestiging***Fermeoir à levier* | Veerpin met hefboom**Luminescents | Lichtgevende***Aiguilles et marqueurs* | Wijzer en markeringen**Instructions Band | Anleitung Armband | Instrucciones para la correa | Istruzioni per il cinturino | Instructions pour le bracelet | Instructies Horlogeband | Instruktioner rem**EN: [www.holz kern.com/en/faq/#size](http://www.holz kern.com/en/faq/#size)DE: [www.holz kern.com/de/faq/#size](http://www.holz kern.com/de/faq/#size)ES: [www.holz kern.com/es/faq/#size](http://www.holz kern.com/es/faq/#size)IT: [www.holz kern.com/it/faq/#size](http://www.holz kern.com/it/faq/#size)FR: [www.holz kern.com/fr/faq/#size](http://www.holz kern.com/fr/faq/#size)NL: [www.holz kern.com/nl/faq/#size](http://www.holz kern.com/nl/faq/#size)DA: [www.holz kern.com/da/faq/#size](http://www.holz kern.com/da/faq/#size)**Précision / Mois** ± 20 sec.  
**Nauwkeurigheid/Maand** ± 20 Sek.**Durée de vie de la batterie** 2 Années  
**Levensduur batterij** 2 Jaren



DE | EN | ES | IT | FR | NL | DA



- 1** *Heure | Uur*
- 2** *Minute | Minuut*
- 3** *Seconde | Seconde*
- 4** *Semaine | Doordeweeks*
- 5** *Date | Datum*
- 6** *Position normale | Standaard positie*
- 7** *Position 1 | Positie 1*
- 8** *Position 2 | Positie 2*

### **Réglage de l'heure**

*Pour régler l'heure, tirer la couronne en position 2. Tourner ensuite la couronne pour régler les aiguilles des heures et des minutes. Après avoir réglé l'heure, repousser la couronne en position normale afin que la montre se remette à fonctionner.*

### **Réglage du jour et de la date**

*Pour régler le jour et la date, tirer la couronne en position 1. Pour régler la date, tourner la couronne dans le sens inverse des aiguilles d'une montre. Pour régler le jour, la tourner dans le sens des aiguilles d'une montre. Une fois le jour et la date réglés, repousser la couronne en position initiale.*

*\* Ne pas régler la date entre 21h00 et 01h00 (la date peut ne pas changer le jour suivant).*

### **De tijd instellen**

Om de tijd in te stellen, trek de kroon uit tot de positie 2. Draai vervolgens aan de kroon om de uren- en minutenwijzers in te stellen. Na het instellen van de tijd, druk de kroon terug in de standaard positie en het horloge begint te lopen.

### **Dag en datum instellen**

Om de dag en de datum in te stellen, trek de kroon uit in positie 1. Om de datum in te stellen draai je de kroon tegen de klok in, om de dag in te stellen draai je de kroon met de klok mee. Nadat de dag en de datum zijn ingesteld, druk je de kroon terug in de standaard positie.

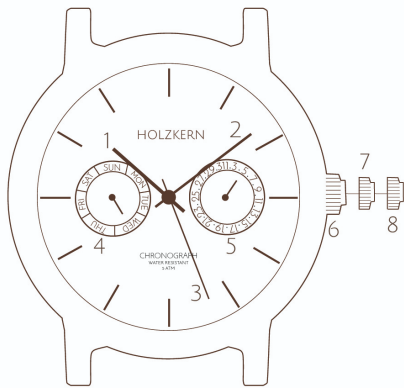
*\*Stel de datum niet in tussen 21:00 en 01:00 (de datum mag de volgende dag niet veranderen).*



**Précision / Mois** ± 20 sec.  
**Nauwkeurigheid/Maand** ± 20 Sek.



**Durée de vie de la batterie** 2 Années  
**Levensduur batterij** 2 Jaren



- 1 Time
- 2 Minut
- 3 Sekund
- 4 Hverdag
- 5 Dato
- 6 Normal position
- 7 1-position
- 8 2-position

<p><b>Batteri</b> SR920SW</p> <p><b>Urværk</b> Kvartsurværk Seiko VH64</p> <p><b>Vandtæt</b> 10 ATM</p> <p><b>Glas</b> Safirglas</p> <p><b>Urkasse højde</b> 12,3 mm</p> <p><b>Vægt</b> 192 g</p> <p><b>Bagsiden af urkassen</b> Metal, Glas</p>	<p><b>Omkreds</b> Justerbar længde</p> <p><b>Armbåndsbredde</b> 22 mm</p> <p><b>Rem</b> Metal, Træ Skruer</p> <p><b>Lås</b> Sommerfuglelås</p> <p><b>Forbindelse til urkasse</b> Fjederben med håndtag</p> <p><b>Selvlysende</b> Visere og markører</p>
----------------------------------------------------------------------------------------------------------------------------------------------------------------------------------------------------------------------------------------------------------------------------------	-------------------------------------------------------------------------------------------------------------------------------------------------------------------------------------------------------------------------------------------------------------------------------------

**Instructions Band | Anleitung Armband | Instrucciones para la correa | Istruzioni per il cinturino | Instructions pour le bracelet | Instructies Horlogeband | Instruktioner rem**



EN: [www.holzkern.com/en/faq/#size](http://www.holzkern.com/en/faq/#size)  
 DE: [www.holzkern.com/de/faq/#size](http://www.holzkern.com/de/faq/#size)  
 ES: [www.holzkern.com/es/faq/#size](http://www.holzkern.com/es/faq/#size)  
 IT: [www.holzkern.com/it/faq/#size](http://www.holzkern.com/it/faq/#size)

FR: [www.holzkern.com/fr/faq/#size](http://www.holzkern.com/fr/faq/#size)  
 NL: [www.holzkern.com/nl/faq/#size](http://www.holzkern.com/nl/faq/#size)  
 DA: [www.holzkern.com/da/faq/#size](http://www.holzkern.com/da/faq/#size)



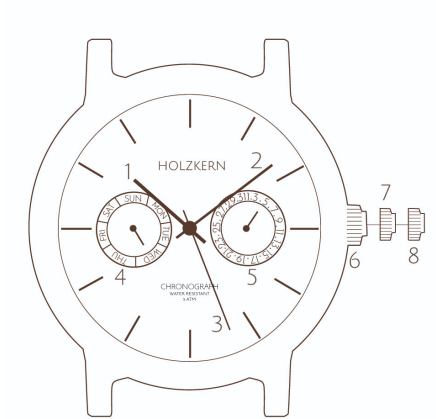
**Nøjagtighed/Måned**

± 20 sec.



**Batteri liv**

2 År



- 1** Time
- 2** Minut
- 3** Sekund
- 4** Hverdag
- 5** Dato
- 6** Normal position
- 7** 1-position
- 8** 2-position

### Indstilling af tid

For at indstille klokkeslættet skal du trække kronen ud til 2. position. Drej derefter kronen for at indstille timer og minutter. Når tiden er indstillet, skal du skubbe kronen tilbage til normal position, og uret begynder at køre.

### Indstilling af dag og dato

For at indstille dagen og datoen skal du trække kronen ud i position 1. For at indstille datoen skal du dreje kronen mod uret for at indstille dagen dreje den med uret. Når dagen og datoen er indstillet, skal du skubbe kronen tilbage til den normale position.

*\* Indstil ikke datoen mellem 21:00 og 01:00 (ellers ændres datoen muligvis ikke den næste dag).*



**Nøjagtighed/Måned**

± 20 sec.



**Batteri liv**

2 År